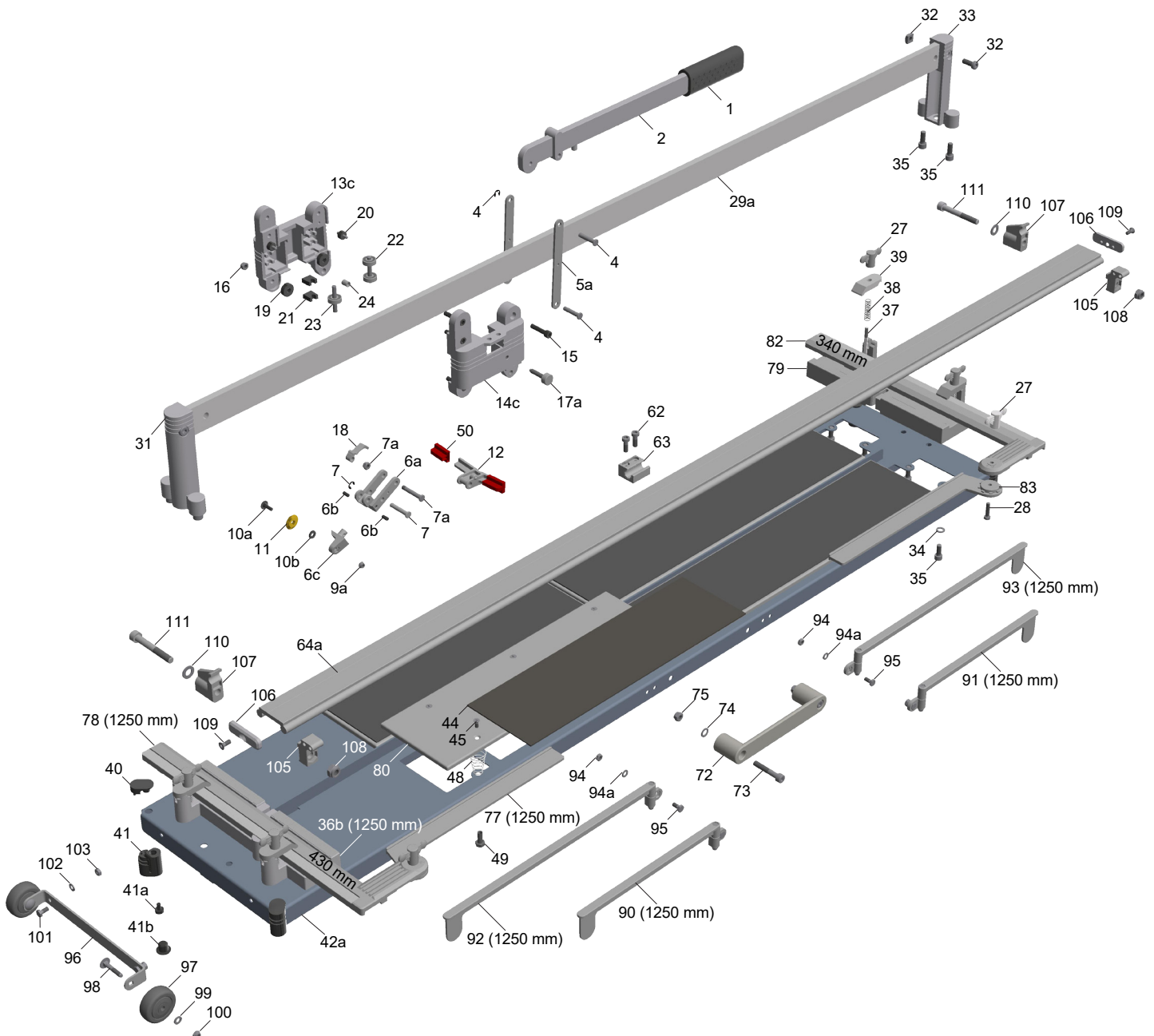


TOPLINE TWIST 920 | 1250 MM

Professionelle Fliesenschneidmaschine für den Linkshänder
mit zwei Führungsschienen und Transporträder, Schnittlänge 1250 mm mit Doppelwinkel

*Professional tile cutting machine for the left-hander
with two guide rails and wheels for transport, cutting length 1250 mm with double angle*



Technische Änderungen vorbehalten.
Technical changes are subject to alteration without notice.



Kaufmann GmbH
Göfis / Austria
www.kaufmann-tools.at

03/2020