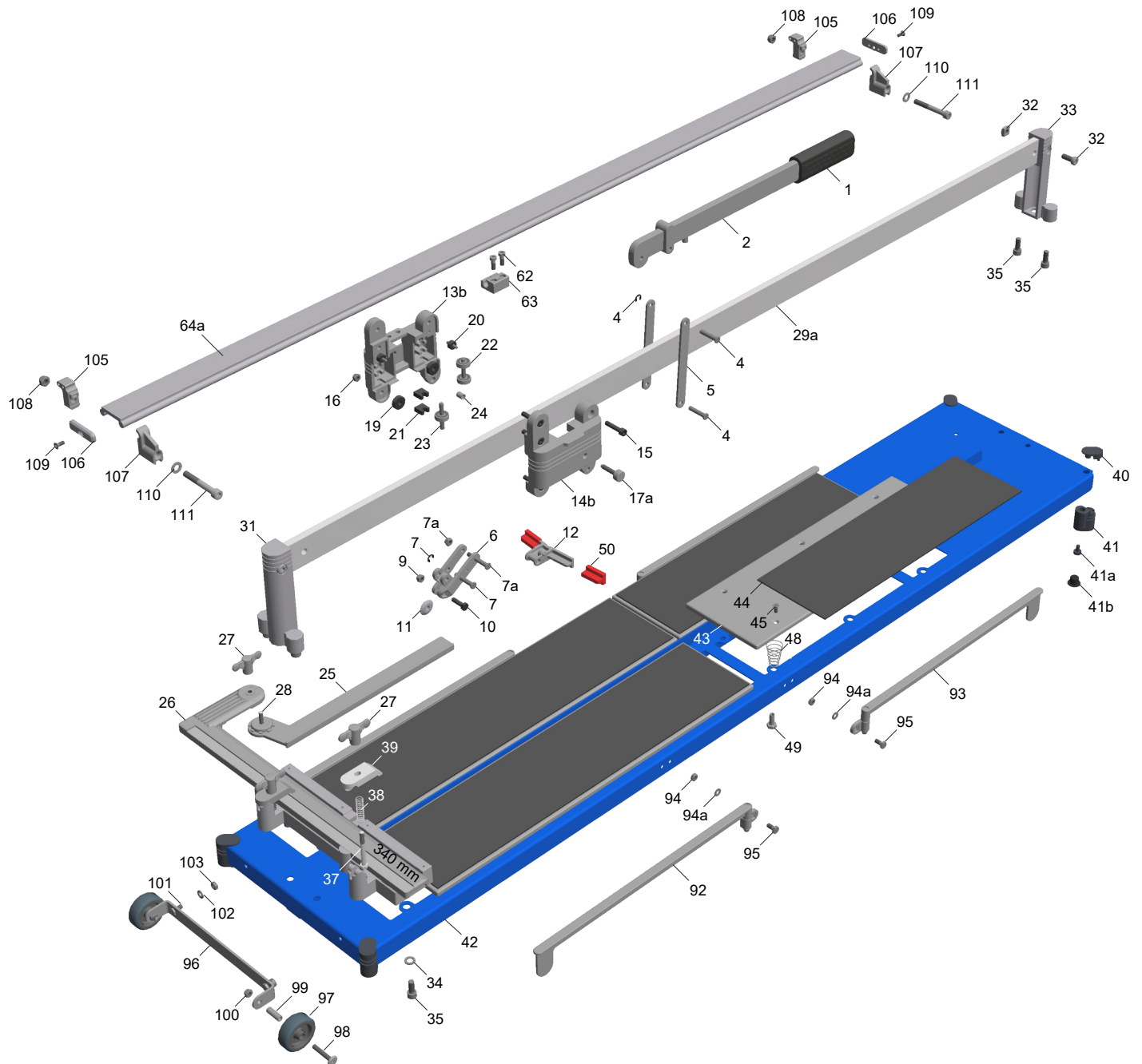


# TOPLINE STANDARD 1250 MM

Professionelle Fliesenschneidmaschine  
mit zwei Führungsschienen, Seitenauflageverbreiterung und Transporträder

Professional tile cutting machine  
with two guide rails, side supporting surfaces and wheels for transport



Technische Änderungen vorbehalten.  
Technical changes are subject to alteration without notice.



Kaufmann GmbH  
Göfis / Austria  
www.kaufmann-tools.at

12/2021